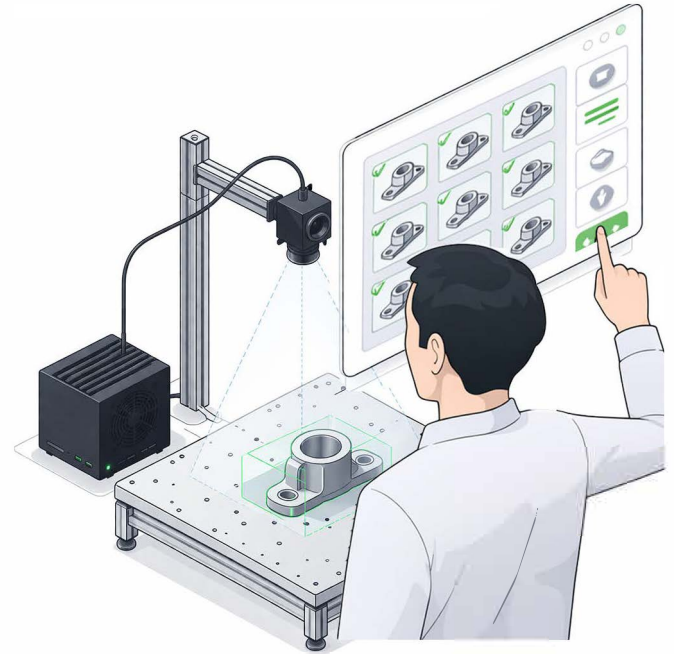
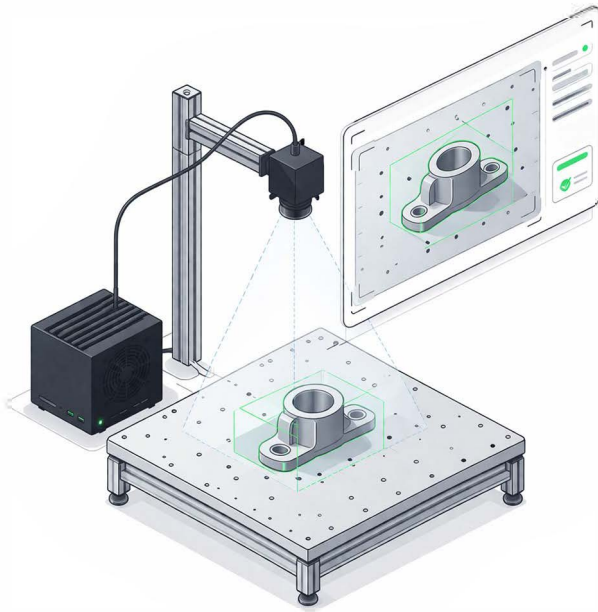


QUALITY BOX STARTER KIT

Steinbeis Forschungszentrum Smart Production
Hinter dem Hammer 7
99734 Nordhausen

E-MAIL: INFO@QUALITY-BOX.DE
WEB: QUALITY-BOX.DE

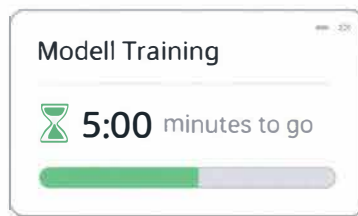


SCHRITT 1: PROJEKT EINRICHTEN

- Kameraeinstellungen definieren
 - Analyseausschnitt wählen
- Arbeitsaufwand: ~10 Minuten*

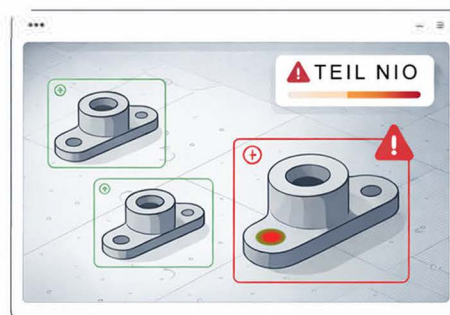
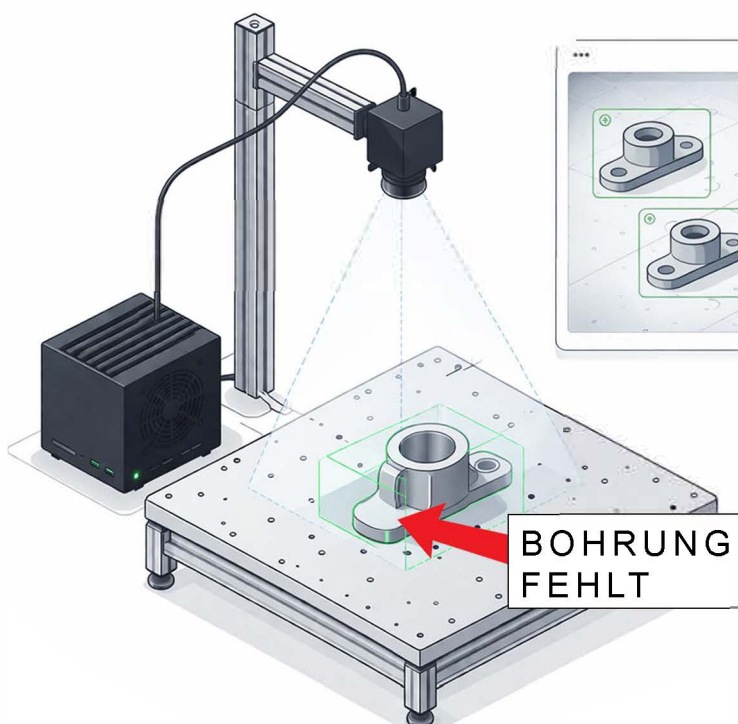
SCHRITT 2: GUTTEILE ERFASSEN

- 2-10 Gutteile in verschiedenen Ausrichtungen erfassen
- Arbeitsaufwand: ~30-40 Minuten*



SCHRITT 3: KI-MODELL LOKAL TRAINIEREN

- System lernt ein Referenz-.Gutteil und erkennt dann Abweichungen davon
- Dauer: ~5-10 Minuten*



SCHRITT 3: ANALYSE STARTEN

- Beurteilung Gut-Schlecht, Anomalie Score (wie stark ist der Fehler) und Heatmap (wo ist der Fehler)
 - Ergebnisse sind per lokaler Web-API abrufbar
 - MQTT, OPC UA, etc. möglich
- ~0.25 Sekunden pro Bild*